

中华人民共和国国家标准

GB/T 6946—2008
代替 GB 6946—1993

奥发吊索具公司《钢丝绳压套机》销售热线：0312-8973266

钢丝绳铝合金压制接头

Aluminium-alloy swaged ferrules for steel wire rope

2008-07-27 发布

标准分享网 www.bzfxw.com 免费下载

2009-02-01 实施

中华人民共和国国家质量监督检验检疫总局 发布
中国国家标准化管理委员会

目 次

前言	I
1 范围	1
2 规范性引用文件	1
3 分类	1
4 技术要求	4
5 试验方法与检验规则	6
6 标志、包装、运输和贮存	7
附录 A (资料性附录) 扁椭圆管规格系列及要求	8
附录 B (资料性附录) 试验记录表	10

前 言

本标准代替 GB 6946—1993《钢丝绳铝合金压制接头》。

本标准是对 GB 6946—1993《钢丝绳铝合金压制接头》的修订。

本标准与 GB 6946—1993 相比修改如下：

- 接头型号表示方法由 A 型(圆柱形接头)、B 型(圆柱倒角形接头)、C 型(圆柱锥端形接头)修改为 A 型(圆柱形接头)、B(圆柱锥端形接头)；
- 接头参数原 D_{1min} 取消,原 D_{2min} 修改为 D_{1min} ,因取消原 B 型接头,故原接头参数表中的 r 取消；
- 接头材料选用由“接头所使用的扁椭圆管推荐采用 GB 3191 中的 LF2、LF21 铝合金材料制造”修改为“接头所使用的扁椭圆管应优先选用由管材压制而成的扁椭圆管,材料应采用 GB/T 4437.1 中 3A21H112(此种材料只能用在吊装索具上)或 5A02H112 铝及铝合金热挤压无缝圆管制造。必须附有质量证明书。”；
- 接头外观质量要求将原“4.2.3.3 C 型压制,钢丝绳端部应封在接头内部,距接头 P 端不得大于 $0.5d$;A 型和 B 型接头,钢丝绳端部必须超出接头 $(0.5\sim 1.0)d$ ”修改为“4.2.3.3 钢丝绳端部应超出接头 $(1.0\sim 1.5)d$ ”；
- 修改了扁椭圆管规格系列及要求的部分数据,见表 A.1。

本标准附录 A 和附录 B 均为资料性附录。

本标准由中国机械工业联合会提出。

本标准由全国建筑施工机械与设备标准化技术委员会(SAC/TC 328)归口。

本标准起草单位:沈阳三洋建筑机械有限公司、天津飞马起重吊索具有限公司、沈阳连云建筑机械有限公司、沈阳建良金属结构有限公司。

本标准主要起草人:林贵瑜、刘立友、杨晓梅、董良彦、陈丽洁、周贤阁。

本标准所代替标准的历次版本发布情况为:

- GB 6946—1986、GB 6946—1993。

钢丝绳铝合金压制接头

1 范围

本标准规定了钢丝绳铝合金压制接头(以下简称接头)的分类、技术要求、试验方法与检验规则等。本标准适用于直径 6 mm~65 mm,公称抗拉强度不大于 1 870 MPa 的圆股钢丝绳的接头。本标准不适用于单股和异型股钢丝绳的接头。

2 规范性引用文件

下列文件中的条款通过本标准的引用而成为本标准的条款。凡是注日期的引用文件,其随后所有的修改单(不包括勘误的内容)或修订版均不适用于本标准,然而,鼓励根据本标准达成协议的各方研究是否可使用这些文件的最新版本。凡是不注日期的引用文件,其最新版本适用于本标准。

GB/T 3190 变形铝及铝合金化学成分(GB/T 3190—2008,ISO 209:2007,MOD)

GB/T 3191 铝及铝合金挤压棒材

GB/T 4437.1 铝及铝合金热挤压管 第一部分:无缝圆管

GB 8918 重要用途钢丝绳(GB 8918—2006,ISO 3154:1988,Stranded wire ropes for mine hoisting—Technical delivery requirements,MOD)

GB/T 20118 一般用途钢丝绳(GB/T 20118—2006,ISO/DIS 2408:2002,Steel wire ropes for general purposes—Minimum requirements,MOD)

GB/T 20975.3 铝及铝合金化学分析方法 第 3 部分:铜含量的测定(GB/T 20975.3—2008,ISO 3980:1977,ISO 769:1973,ISO 795:1976,MOD)

GB/T 20975.4 铝及铝合金化学分析方法 第 4 部分:铁含量的测定 邻二氮杂菲分光光度法(GB/T 20975.4—2008,ISO 793:1973,MOD)

GB/T 20975.5 铝及铝合金化学分析方法 第 5 部分:硅含量的测定(GB/T 20975.3—2008,ISO 808:1973,ISO 797:1973,MOD)

GB/T 20975.7 铝及铝合金化学分析方法 第 7 部分:锰含量的测定 高碘酸钾分光光度法(GB/T 20975.7—2008,ISO 886:1973,MOD)

GB/T 20975.12 铝及铝合金化学分析方法 第 12 部分:钛含量的测定(GB/T 20975.12—2008,ISO 6827:1981,ISO 1118:1978,MOD)

GB/T 20975.16 铝及铝合金化学分析方法 第 16 部分:镁含量的测定(GB/T 20975.16—2008,ISO 2297:1973,ISO 3256:1977,MOD)

GB/T 20975.18 铝及铝合金化学分析方法 第 18 部分:铬含量的测定(GB/T 20975.18—2008,ISO 3978:1976,ISO 4193:1981,MOD)

3 分类

3.1 型式

按接头结构外形分为:

A 型——圆柱形接头,见图 1 a);

B 型——圆柱锥端形接头,见图 1 b)。

GB/T 6946—2008

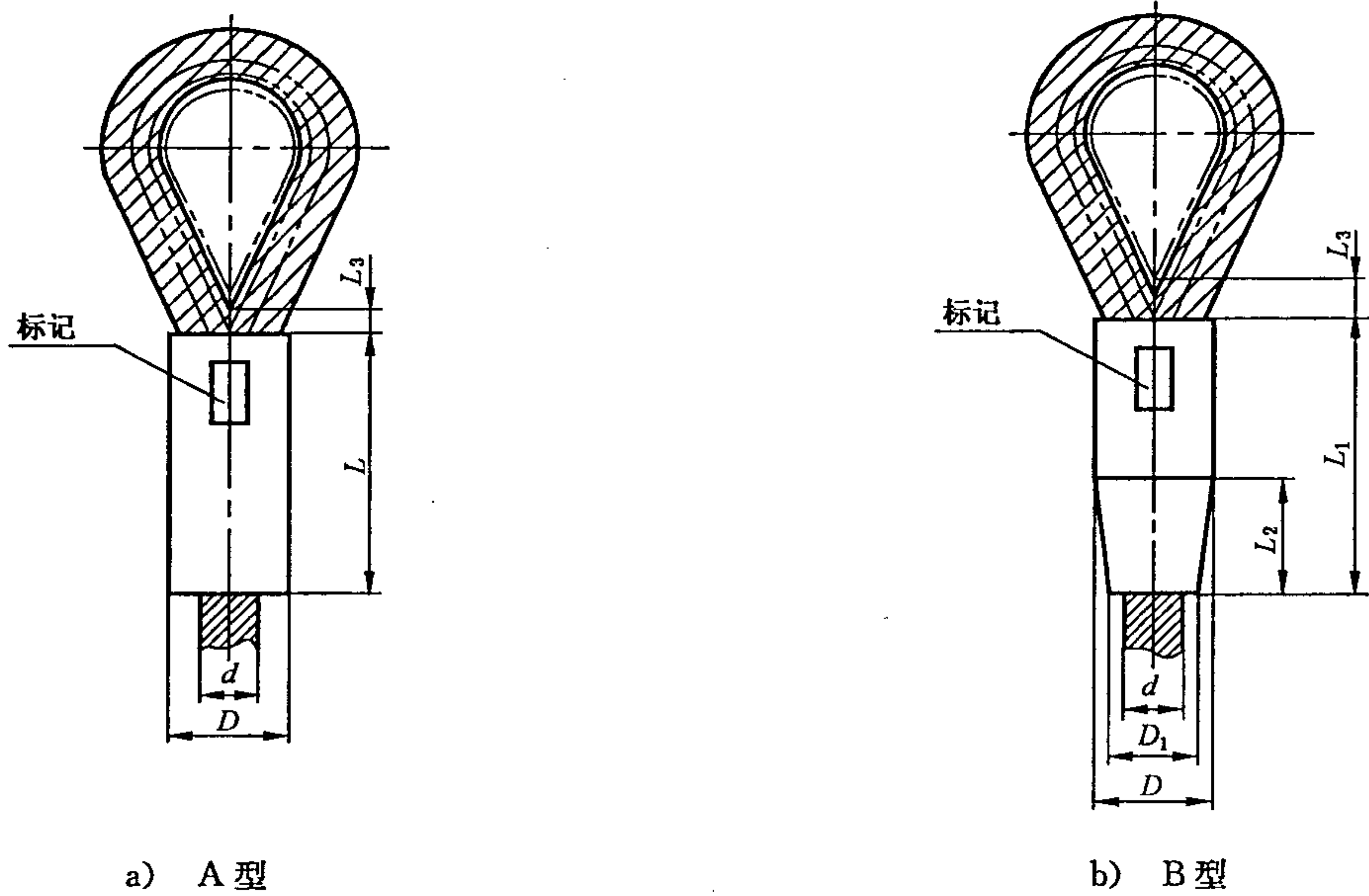
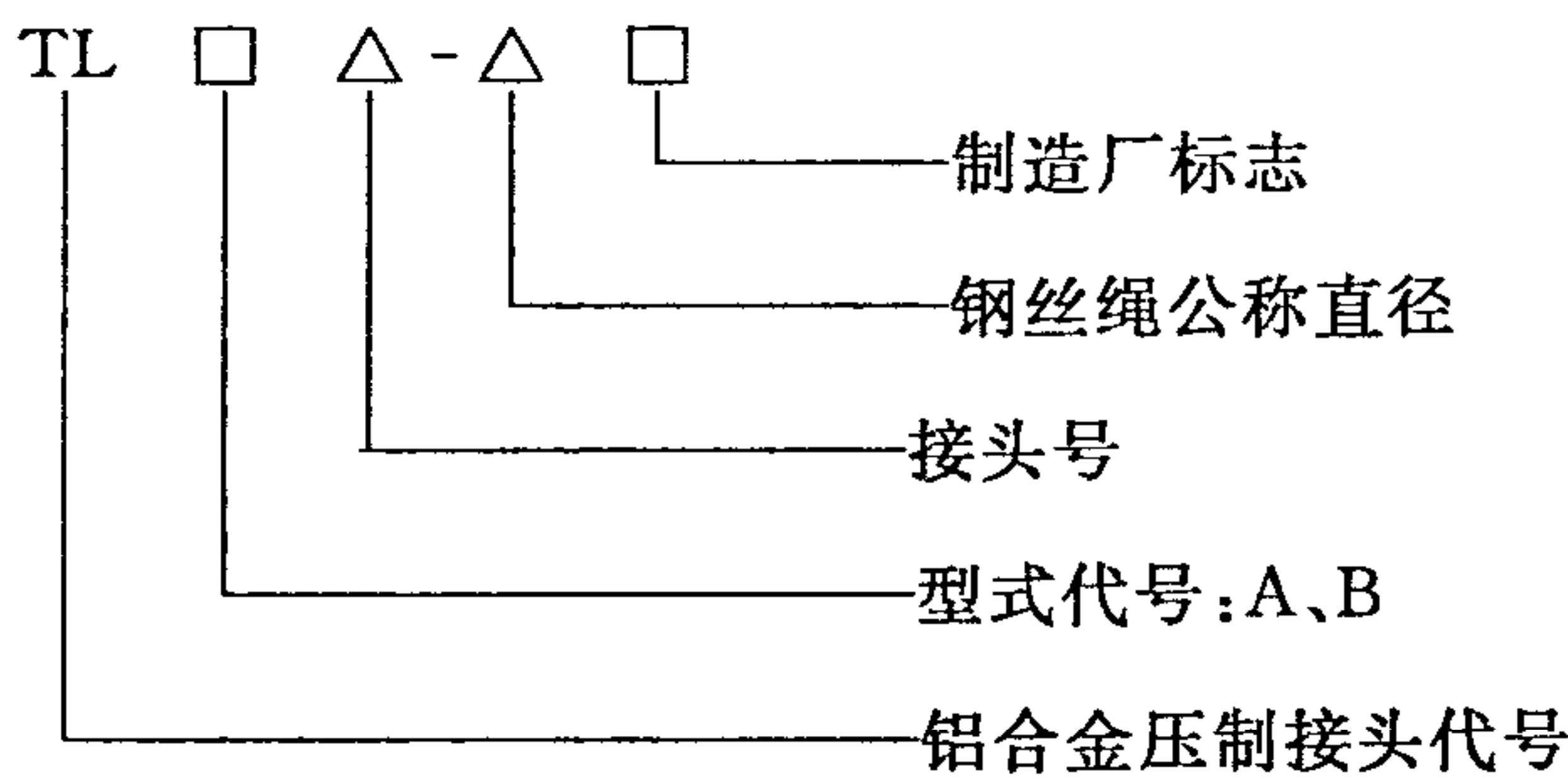


图 1 接头型式

3.2 型号

3.2.1 型号表示方法



3.2.2 标记示例

示例：直径为 16 mm 的钢丝绳，按钢丝绳截面积选用 18 号圆柱锥端型铝合金压制接头，制造厂标志为 ××，标记为：接头 TLB18-16 ××

3.3 规格系列

3.3.1 接头号

接头号系列见表 1。

表 1 接头号系列

6	7	8	9	10	11	12	13
14	16	18	20	22	24	26	28
30	32	34	36	38	40	44	48
52	56	60	65				

3.3.2 接头基本参数

接头基本参数应符合表 2 的规定。

3.3.3 接头号的选取

接头号的选取与钢丝绳公称直径及其金属截面积有关。按表 3 中钢丝绳公称直径，再根据钢丝绳金属截面积选取接头号。

介于表 3 钢丝绳公称直径系列之间的钢丝绳，应按下列原则选取：

- a) 直径为 6 mm~14 mm,所选用的钢丝绳公称直径按小数位四舍五入选取。例如:φ9.3 mm 选取 φ9 mm。
- b) 在直径大于 14 mm~40 mm 范围内,所选用的钢丝绳公称直径与表 3 中钢丝绳公称直径之差小于 1 mm 时,选取系列小值;当直径差大于或等于 1 mm 时,选取系列大值。例如:φ22.5 mm 选取 φ22 mm,φ31 mm 选取 φ32 mm。
- c) 在直径大于 40 mm~65 mm 范围内,所选用的钢丝绳公称直径与表 3 中钢丝绳公称直径之差小于或等于 2 mm 时,选取系列小值;当直径差大于 2 mm 时,选取系列大值。例如:φ46 mm 选取 φ44 mm,φ47.5 mm 选取 φ48 mm。

表 2 接头基本参数

接头号	D/mm		D _{1min} / mm	L _{min} / mm	L _{1min} / mm	L _{2max} / mm	L ₃ ≈/ mm	压制力(参考值)/ kN
	基本尺寸	极限偏差						
6	13	+0.35 0	—	30	—	—	3	300
7	15		—	34	—	—	4	350
8	17		—	38	42	—	4	400
9	19	+0.40 0	15	44	48	20	5	450
10	21		16	49	53	22	5	500
11	23		18	54	75	24	6	600
12	25	+0.50 0	19	59	75	27	6	700
13	27		21	64	75	29	7	800
14	29		22	69	75	31	7	1 000
16	33	+0.60 0	25	78	83	35	8	1 200
18	37		28	88	90	40	9	1 400
20	41		31	98	110	44	10	1 600
22	45	+0.80 0	34	108	115	49	11	1 800
24	49		37	118	126	53	12	2 000
26	54		41	127	142	57	13	2 250
28	58	+1.0 0	44	137	150	62	14	2 550
30	62		47	147	155	66	15	2 950
32	66		50	157	176	71	16	3 400
34	70	+1.5 0	53	167	180	75	17	3 800
36	74		56	176	185	79	18	4 300
38	78		59	186	205	84	19	4 800
40	82	+2.0 0	62	196	210	88	20	5 300
44	90		68	215	228	96	22	6 200
48	98		74	235	248	106	24	7 300
52	106	+2.0 0	80	255	270	114	26	8 600
56	114		86	275	290	124	28	10 000
60	124		93	295	315	132	30	12 000
65	135		102	360	—	144	33	15 300

表 3 钢丝绳金属截面积与接头号关系

钢丝绳 公称直径 <i>d</i> / mm	第一种情况			第二种情况			第三种情况		
	钢丝绳金属截面积/ mm ²		接头号	钢丝绳金属截面积/ mm ²		接头号	钢丝绳金属截面积/ mm ²		接头号
	>	≤		>	≤		>	≤	
6	11.9	16.5	6	16.5	20.5	7	20.5	25.9	8
7	13.9	19.2	7	19.2	23.9	8	23.9	30.0	9
8	18.1	25.0	8	25.0	31.2	9	31.2	39.2	10
9	22.9	31.7	9	31.7	39.4	10	39.4	49.6	11
10	28.3	39.2	10	39.2	48.7	11	48.7	61.3	12
11	34.2	47.5	11	47.5	58.9	12	58.9	74.1	13
12	40.7	56.6	12	56.6	70.1	13	70.1	88.2	14
13	47.8	66.2	13	66.2	82.3	14	82.3	104.0	16
14	55.4	76.8	14	76.8	95.4	16	95.4	120.0	18
16	72.4	100.0	16	100.0	125.0	18	125.0	157.0	20
18	91.6	127.0	18	127.0	158.0	20	158.0	199.0	22
20	113.0	157.0	20	157.0	195.0	22	195.0	245.0	24
22	137.0	189.0	22	189.0	236.0	24	236.0	296.0	26
24	163.0	226.0	24	226.0	280.0	26	280.0	353.0	28
26	191.0	265.0	26	265.0	329.0	28	329.0	414.0	30
28	222.0	308.0	28	308.0	382.0	30	382.0	480.0	32
30	254.0	352.0	30	352.0	438.0	32	438.0	551.0	34
32	290.0	401.0	32	401.0	499.0	34	499.0	627.0	36
34	327.0	454.0	34	454.0	563.0	36	563.0	708.0	38
36	366.0	509.0	36	509.0	631.0	38	631.0	794.0	40
38	408.0	565.0	38	565.0	703.0	40	703.0	884.0	44
40	452.0	630.0	40	630.0	780.0	44	780.0	980.0	48
44	547.0	760.0	44	760.0	942.0	48	942.0	1 185.0	52
48	651.0	904.0	48	904.0	1 121.0	52	1 121.0	1 411.0	56
52	764.0	1 061.0	52	1 061.0	1 316.0	56	1 316.0	1 656.0	60
56	886.0	1 231.0	56	1 231.0	1 526.0	60	—	—	—
60	1 017.0	1 413.0	60	—	—	—	—	—	—
65	—	—	65	—	—	—	—	—	—

4 技术要求

4.1 一般要求

4.1.1 接头材料

4.1.1.1 接头所使用的扁椭圆管应优先选用由管材压制而成的扁椭圆管,材料应采用 GB/T 4437.1 中 3A21H112(此种材料只能用在吊装索具上)或 5A02H112 铝及铝合金热挤压无缝圆管制造。必须附有质量证明书。

4.1.1.2 化学成分应符合 GB/T 3190 的规定,并按 GB/T 20975.3、GB/T 20975.4、GB/T 20975.5、GB/T 20975.7、GB/T 20975.12、GB/T 20975.16 和 GB/T 20975.18 规定的方法进行测定。力学性能应符合 GB/T 4437.1 的规定,并按 GB/T 3191 规定的方法进行试验。

4.1.1.3 扁椭圆管的规格系列及偏差要求见附录 A。

4.1.1.4 扁椭圆管表面应光滑、无毛刺、不得有裂纹、机械损伤及其他明显缺陷。

4.1.1.5 用超声波探伤检查管的内部缺陷,不允许有缩孔、裂纹、分层、夹渣等。

4.1.2 钢丝绳

4.1.2.1 与接头相匹配的钢丝绳应符合 GB 8918 和 GB/T 20118 中规定的圆股钢丝绳,应附有质量合格证。

4.1.2.2 钢丝绳公称抗拉强度不得大于 1 870 MPa($\phi 20$ mm 以下钢丝绳公称抗拉强度可大于 1 870 MPa)。

4.1.3 使用条件

4.1.3.1 接头在使用中不允许受弯。

4.1.3.2 接头工作环境温度范围 $-40\text{ }^{\circ}\text{C}\sim+150\text{ }^{\circ}\text{C}$ 。

4.2 接头质量要求

4.2.1 钢丝绳与扁椭圆管

4.2.1.1 采用套环时,包络套环的钢丝绳不得有松股现象,应贴合紧密、平整,在加压之后应满足 3.3.2 的规定。

4.2.1.2 当无套环时,接头到绳套内边的距离 L 必须大于或等于 3 倍的吊钩宽度(B)或 15 倍钢丝绳直径(d),见图 2。

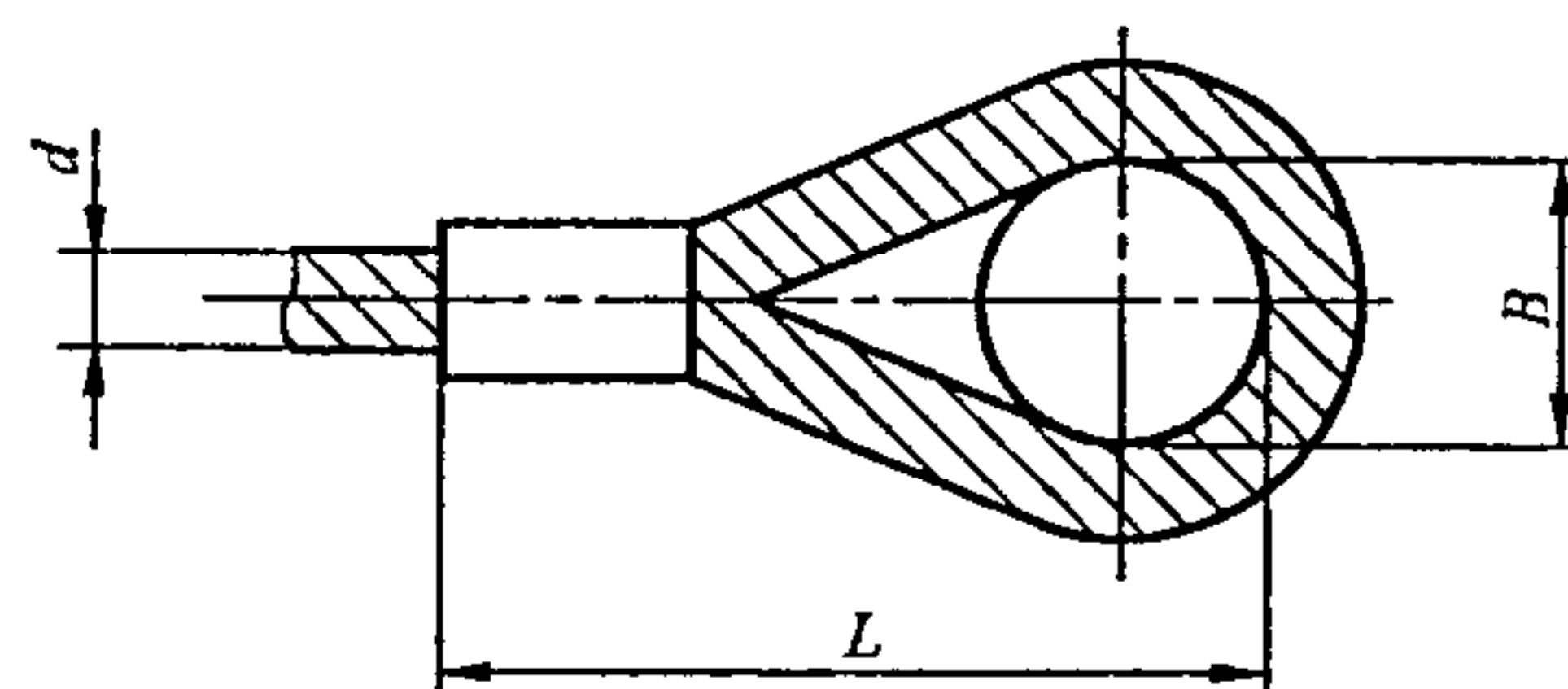


图 2 接头到绳套内边的距离

4.2.1.3 加压前钢丝绳端部不得松散。

4.2.2 接头的压制

4.2.2.1 压制前,模具的接合面和膜膛应清洁,模具磨损到不能满足表 2 中基本尺寸要求时应报废。

4.2.2.2 压制时应按接头号选用相应的压制模具。

4.2.2.3 接头应在压力机上一次压制成型。

4.2.2.4 压制接头的扁椭圆管长轴应与加压方向一致(见图 3),上、下模具的接触面在加压终了应接触。

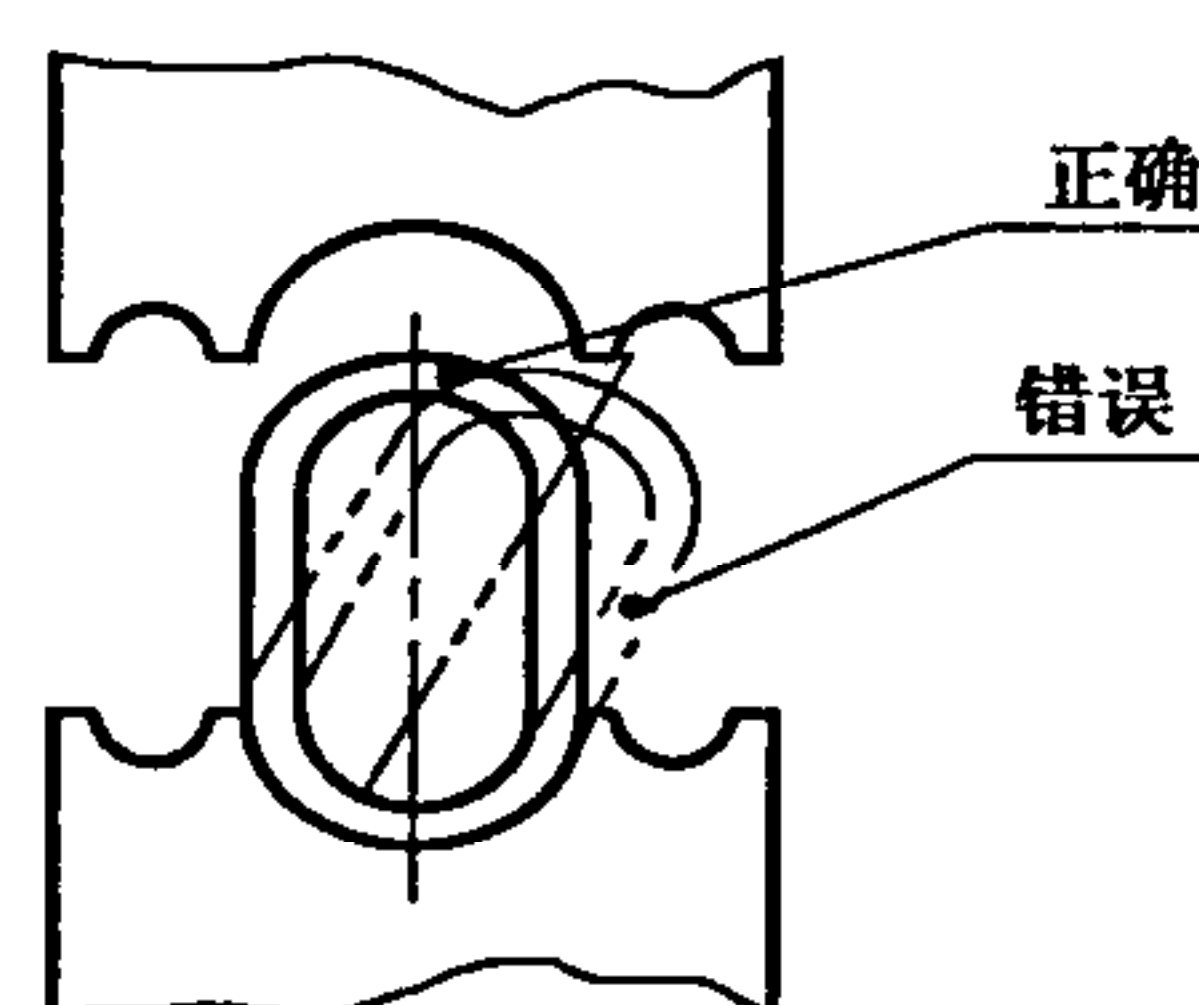


图 3 接头压制示意图

4.2.2.5 在压制过程中不得损伤钢丝绳。

4.2.3 接头外观质量

4.2.3.1 接头表面应光滑,无裂纹、飞边和毛刺。

4.2.3.2 接头基本参数应符合表 2 的规定。

4.2.3.3 钢丝绳端部应超出接头 $(1.0\sim 1.5)d$ 。

4.2.3.4 接头合模错移量:

径向不得超过 0.5 mm;

轴向不得超过 1 mm。

4.2.4 接头强度

接头应能承受钢丝绳最小破断拉力的 90% 的静载荷以及承受钢丝绳最小破断拉力 15%~30% 的冲击载荷。

5 试验方法与检验规则

5.1 试验方法

5.1.1 试样

制作的试样,两套环中心距不得小于 40 倍钢丝绳直径(d)(可根据拉力机的行程而定)。

5.1.2 振动冲击试验

振动冲击试验应在疲劳试验机上进行。接头承受沿钢丝绳轴向的交变应力,其值为钢丝绳最小破断拉力的 15%~30%,试验频率不得超过 250 次/min,振动冲击次数不得小于 1×10^5 次,观察试样有无滑移和裂纹,将试验结果记入表 B.1。

5.1.3 拉力试验

5.1.3.1 额定拉力试验

接头沿绳轴线方向施加 2 倍钢丝绳额定载荷,观察接头有无滑移和裂纹,将试验结果记入表 B.2。

注:钢丝绳额定载荷等于钢丝绳最小破断拉力与安全系数之比。

5.1.3.2 静拉力试验

振动冲击试验后,缓慢加大试验载荷,达到钢丝绳最小破断拉力的 90%,观察有无滑移和裂纹,将试验结果记入表 B.2。

5.1.3.3 破断拉力试验

静拉力试验后,继续加载直至钢丝绳拉断但接头不得损坏,将结果记入表 B.2。

5.1.4 外形尺寸测量及外观检查

用精度不低于 0.05 mm 的卡尺测量接头基本尺寸,接头合模错移量及接头圆度等,并观察接头表面质量,将测量结果记入表 B.3。

5.2 检验规则

5.2.1 出厂检验

每批接头出厂前应进行出厂检验,检验合格的接头应附有合格证方可出厂。出厂检验项目见表 4。

5.2.2 型式检验

5.2.2.1 凡有下列情况之一时,应进行型式试验:

- 新产品或老产品转厂生产的试制鉴定时;
- 正式投产后,如外形、材料、工艺等有重大改变时;
- 正常生产的产品,连续生产超过 1 年时;
- 产品停产两年后,恢复生产时;
- 国家质量监督部门提出要求时。

5.2.2.2 型式检验项目见表 4。

表 4 出厂检验和型式检验项目

序号	项 目	出厂检验	型式检验	达到要求
1	振动冲击试验		√	
2	额定拉力试验	√	√	4.2.4
3	静拉力试验		√	4.2.4
4	破断拉力试验		√	
5	外观质量检查	√	√	4.2.3.1
6	接头基本尺寸检查	√	√	4.2.3.2
7	接头端部检查	√	√	4.2.3.3
8	接头合模错移量检查	√	√	4.2.3.4

5.2.3 抽样

在同一批次、同一种接头号产品中随机抽取 1~3 件,作为试验样品。批量大于 100 时,抽样数量不得小于 4 件。

5.2.4 判定规则

在接头进行出厂检验时,任一样品的额定拉力或其他两项指标不合格,应加倍抽样进行试验,如再不合格,则判定该批接头不合格。

在接头进行型式检验时,任一样品的振动冲击试验、静拉力试验中有一项不合格或其他两项指标不合格,应加倍抽样进行检验,如再不合格,则判定该批接头不合格。

6 标志、包装、运输和贮存

6.1 标志

出厂的接头均应打上永久性标记,其内容包括 3.3.1 的规定及生产厂标记。

6.2 包装

接头采用裸装或箱装,并有明显标志。

6.3 运输

接头在运输过程中严禁与活性化学物品或潮湿性材料混装。

6.4 贮存

库房内应清洁、干燥,不得同时贮存活性化学物品或潮湿性物品,不允许直接堆放在水泥地面上。

附录 A

(资料性附录)

扁椭圆管规格系列及要求

A.1 规格系列

扁椭圆管的规格系列及尺寸偏差应符合图 A.1、表 A.1 的规定。

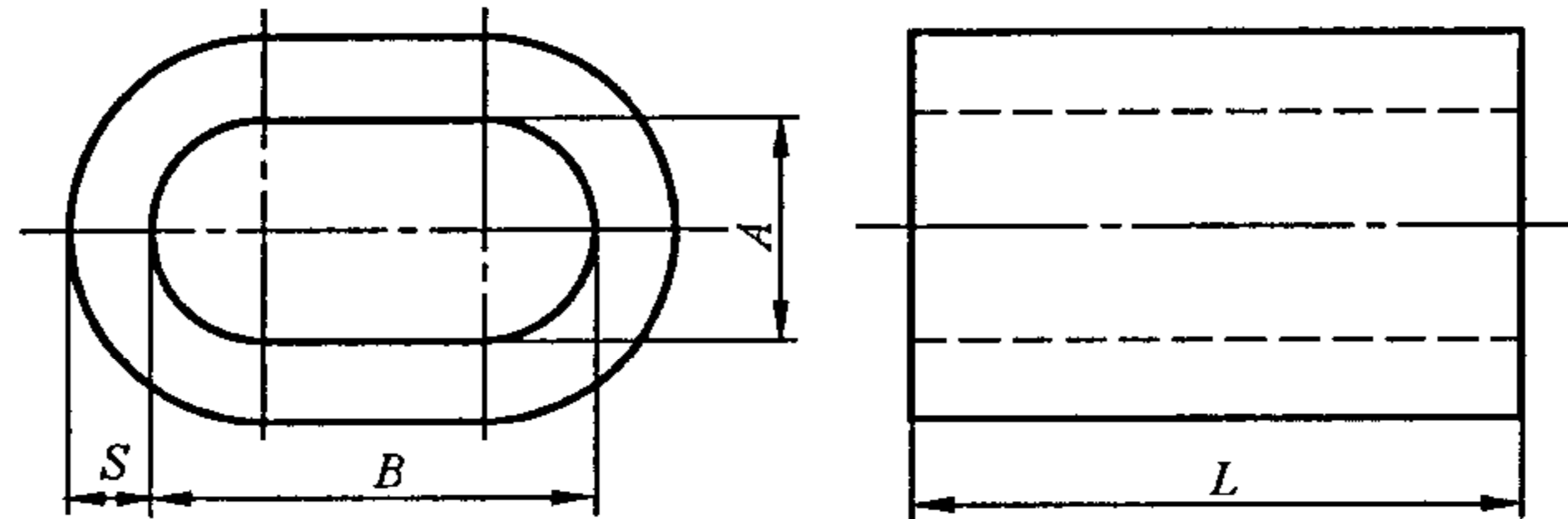


图 A.1 扁椭圆管尺寸

表 A.1 扁椭圆管的规格系列及尺寸偏差

接头号	A/ mm	偏差/ mm	B/ mm	偏差/ mm	S/ mm	偏差/ mm	L≈/ mm	质量/ kg
6	6.6	+0.15 0	13.2	+0.15 0	2.5	+0.20 0	25	0.007
7	7.8		15.6		2.9		30	0.012
8	8.8	+0.20 0	17.6	+0.20 0	3.3		34	0.017
9	9.9		19.8		3.7	38	0.024	
10	10.9		21.8		4.1	42	0.032	
11	12.1	+0.30 0	24.2	+0.30 0	4.5	+0.30 0	47	0.044
12	13.2		26.4		4.9		50	0.055
13	14.2		28.4		5.4		55	0.072
14	15.3		30.6		5.8		59	0.089
16	17.5		35.0		6.7		67	0.135
18	19.6		39.2		8.0		76	0.201
20	21.7		43.4		11.0		84	0.321
22	24.3		+0.40 0		48.6		+0.40 0	11.0
24	26.4	52.8		11.2	101	0.463		
26	28.5	57.0		11.9	109	0.620		
28	31.0	62.0		11.9	118	0.747		
30	33.1	66.2		12.7	126	0.909		
32	35.2	70.4		13.4	134	1.081		
34	37.8	75.6		14.8	143	1.365		
36	39.8	79.6		15.0	152	1.549		
38	41.9	83.8		15.8	160	1.809		
40	44.0	88.0		16.6	168	2.095		

表 A.1 (续)

接头号	A/ mm	偏差/ mm	B/ mm	偏差/ mm	S/ mm	偏差/ mm	L≈/ mm	质量/ kg
44	48.6	+0.50 0	97.2	+0.50 0	18.2	+0.90 0	184	2.775
48	52.2		104.4		19.8		200	3.534
52	57.3		114.6		21.4		216	4.503
56	61.5		123.0		23.0		232	5.595
60	66.0		132.0		24.6		248	6.860
65	71.5		143.0		28.4		284	12.514

A.2 精度要求

A.2.1 扁椭圆管直线度

在 200 mm 长度内直线度不得大于 0.5 mm。

A.2.2 扭曲量

在 200 mm 长度内其扭曲量不得大于 0.5 mm, 见图 A.2。

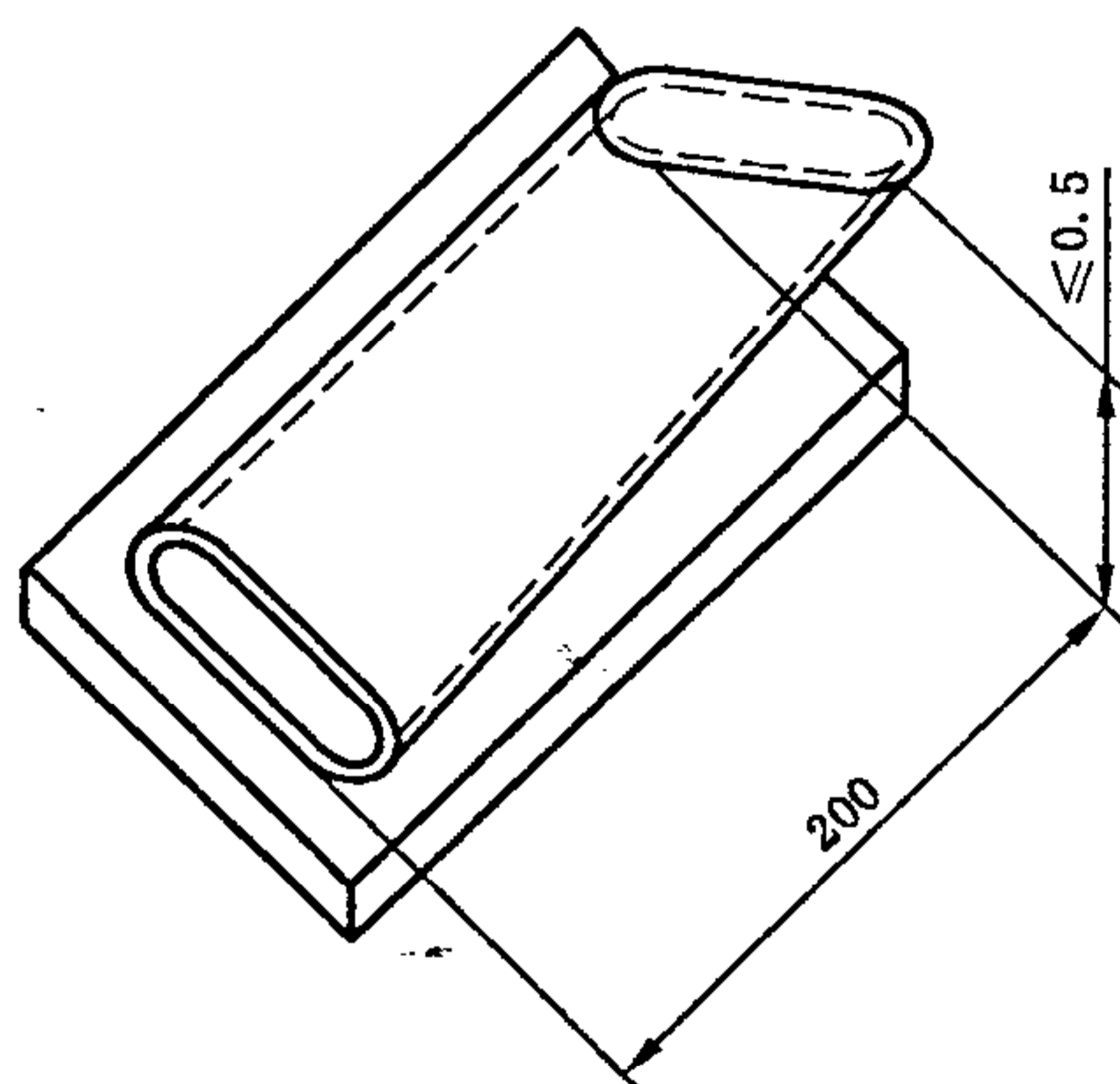


图 A.2 扁椭圆扭曲量

奥发吊索具公司《钢丝绳压套机》销售热线：0312-8973266

附录 B
(资料性附录)
试验记录表

表 B.1 振动冲击试验记录表

接头型号 _____ 钢丝绳规格 _____
 生产厂 _____ 生产批号 _____
 生产日期 _____ 试验日期 _____
 试验单位 _____ 试验设备 _____

试件编号	试验载荷		频率/ (次/min)	振动冲击/ 次	试验结果	备注
	P_{max}/kN	P_{min}/kN				

审核 _____ 试验员 _____

表 B.2 拉力试验记录表

接头型号 _____ 钢丝绳规格 _____
 生产厂 _____ 生产批号 _____
 生产日期 _____ 试验日期 _____
 试验单位 _____ 试验设备 _____

试件编号	钢丝绳 公称抗拉强度/ MPa	额定拉力/ kN	静拉力/ kN	破断拉力/ kN	破坏情况	备注

审核 _____ 试验员 _____

表 B.3 外形尺寸测量记录表

接头型号 _____ 钢丝绳规格 _____
 生产厂 _____ 生产批号 _____
 生产日期 _____ 试验日期 _____
 试验单位 _____ 试验设备 _____

试件编号	接头直径/ mm	接头长度/ mm	接头表 面情况	合模径向 错移量/ mm	合模轴向 错移量/ mm	接头圆度 公差/ mm	钢丝绳端部至 接头端部距离/ mm

审核 _____

试验员 _____

奥发吊索具公司《钢丝绳压套机》销售热线：0312-8973266

中 华 人 民 共 和 国
国 家 标 准
钢 丝 绳 铝 合 金 压 制 接 头
GB/T 6946—2008

*

中国标准出版社出版发行
北京复兴门外三里河北街16号
邮政编码：100045

网址 www.spc.net.cn

电话：68523946 68517548

中国标准出版社秦皇岛印刷厂印刷
各地新华书店经销

*

开本 880×1230 1/16 印张 1 字数 24 千字
2008年11月第一版 2008年11月第一次印刷

*

书号：155066·1-34406

如有印装差错 由本社发行中心调换

版权专有 侵权必究

举报电话：(010)68533533



GB/T 6946-2008